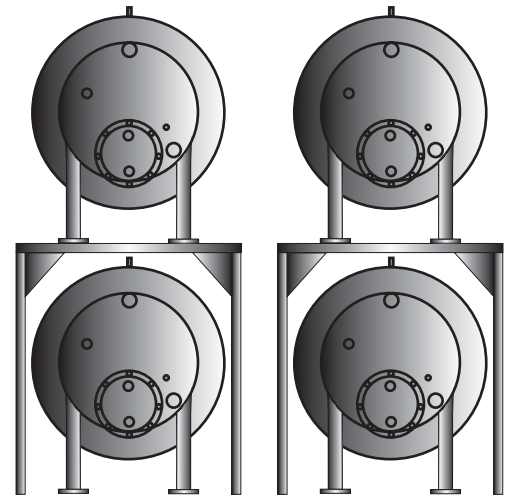
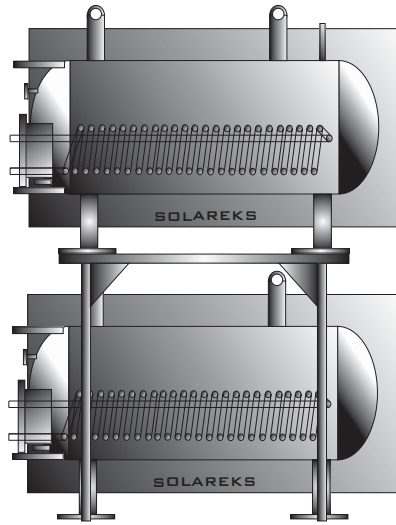


SOLAREKS

Yatık Tip Serpantinli Modüler Boyler



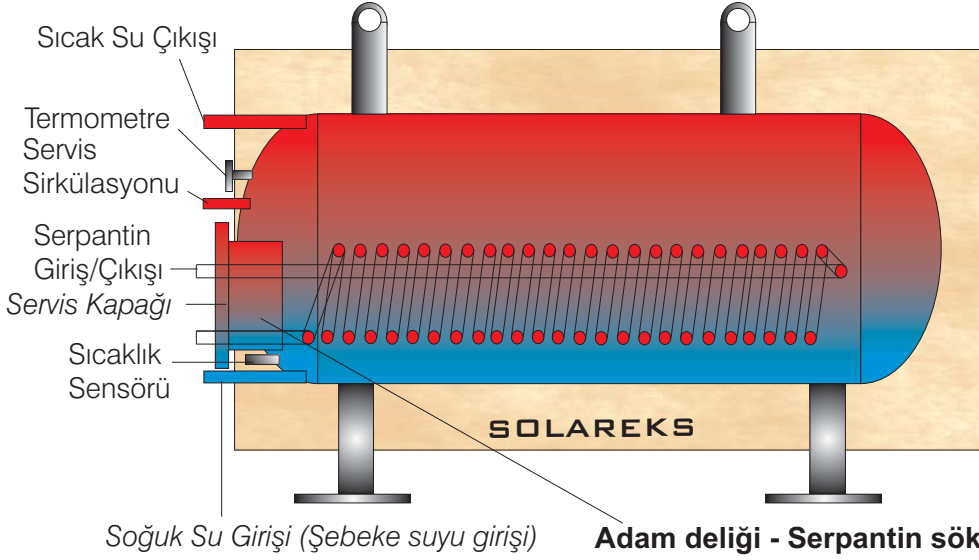
SOLAREKS - BOYLER

Yatık Tip Serpantinli Modüler Boyler

Tek Serpantinli Boyler tek ısı kaynaklı sistemlerde - katı/sıvı/gaz yakıtlı kazan veya güneş enerjisi - sıcak su elde etmek için kullanılır. Solareks standart ürünleri aşağıda yazıldığı gibidir;

1- Paslanmaz iç gövde + Taşyünü yalıtım + Galveniz daldırma üstü boyalı dış kaplama sacı + 316 L Kalite Paslanmaz tip sökülebilir özel ısı transferi borusu

2- Sıcak daldırma galveniz iç gövde + Galveniz daldırma üstü boyalı dış kaplama sacı + 316 L Kalite Paslanmaz tip sökülebilir özel ısı transferi borusu



Adam deliği - Serpantin sökme ve iç temizlik kapağı

Teknik Özellikler

1- Korozyon Koruması ve Hijyen

Boyerlerin su ile temasta olan iç yüzeyi sıcak daldırma galveniz yöntemi ile kaplanmaktadır veya paslanmaz sacdan imal edilmektedir. Tanklar korozyona karşı katodik koruma yöntemi ile korunduğundan uzun ömürlüdür.

2- Yalıtım

Boyerler ısı kayıplarına karşı camyünü veya taşyünü ile kaplanmaktadır.

3- Geniş Kullanım Alanı

Boyerler şebeke basıncında kullanılabilir. Boylerler katı/sıvı/gaz yakıtlı kazan veya güneş enerjisi ile kullanılabilir.

4- Termostatlı Rezistans

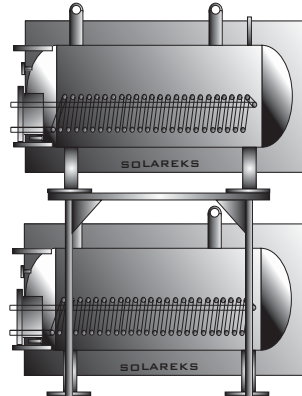
Boyerlerdeki sıcak su, düşük sıcaklıktaki ısı kaynakları ile ısıtılacaksa veya elde edilmesi gereken sıcaklığın hassas değerlerde olduğu durumlarda ilave olarak termostatlı rezistans kullanılır. 80 kW a kadar kontrol panolu rezistanslı boyler imal edilmektedir.

5- Otomatik Kontrol

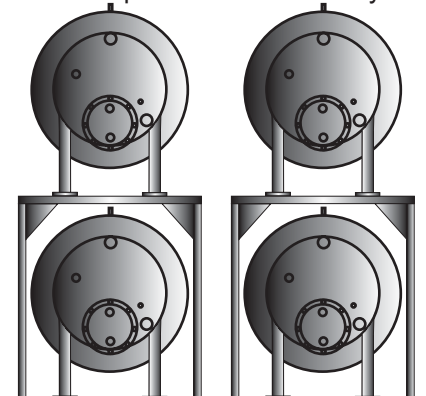
Boyerler kullanım yerine göre firmamızdan elde edebileceğiniz otomatik kontrol cihazları ile otomatik olarak kumanda edilebilmektedir.

6- Modüler Özellik

Boyerler çelik aparatları sayesinde üst üste yerleştirilebildiğinden taban alanının az olduğu yerlerde büyük kolaylık sağlamaktadır.



Modüler Yerleşim



Yatık Tip Serpantinli Modüler Boyler

6- Taşıma Kolaylığı

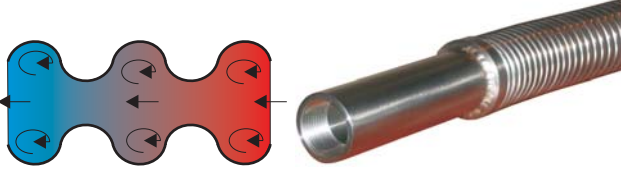
350 lt kapasiteye kadar olan boylerler elle taşınmaya uygun olarak üretilmektedir. Bu kapasitelerin üstündeki boylerler forklift, vinç, kepçe ve bom ile taşınabilir.

7- Estetik Görünüm

Boyerlerin dış kılıfı galvaniz daldırma ve boyalı sac ile kaplandığından estetik bir görünüm sağlanmaktadır. Tanklar dış ortamlarda kullanılabilir.

8- Yüksek Verimli Isı Transferi

Özel imalat türbülantörülü ısı geçiş boruları sayesinde mükemmel ısı transferi ve hızlı ısınma sağlanmaktadır.



Teknik Özellikler

Kapasite	100 lt	160 lt	200 lt	300 lt	400 lt	500 lt	600 lt	750 lt	1000 lt
Korozyon Koruması	Sıcak Daldırma Galveniz / Paslanmaz Sac - Katodik Koruma								
Dış Kaplama	Galveniz Daldırma + Boyalı + Folyo Kaplı Sac**								
Yalıtım	Camyünü/Taşyünü								
Ölçüler (mm)	1200 x Ø 500	1500 x Ø 550	1500 x Ø 600	1760 x Ø 650	1700 x Ø 780	2030 x Ø 780	1900 x Ø 850	2050 x Ø 900	2290 x Ø 990
Yalıtımsız ve Dış Kaplamasız Ölçüler	-	-	-	-	-	1750 x Ø 640	1620 x Ø 750	1700 x Ø 800	2000 x Ø 850
Ağırlık (G/Ss)* (kg)	71/42	101/60	121/75	152/92	180/110	209/131	252/144	285/190	418/261
Çalışma Basıncı	6 bar								
Test Basıncı	12 bar								
Termostatlı Isıtıcı	Opsiyonel olarak istenilen kapasitelerde monte edilir.								

Kapasite	1250 lt	1500 lt	1750 lt	2000 lt	2500 lt	3000 lt	4000 lt	5000 lt
Korozyon Koruması	Sıcak Daldırma Galveniz / Paslanmaz Sac - Katodik Koruma							
Dış Kaplama	Galveniz Daldırma + Boyalı + Folyo Kaplı Sac**							
Yalıtım	Camyünü/Taşyünü							
Ölçüler (mm)	2450 x Ø 1100	2250 x Ø 1300	2400 x Ø 1340	2490 x Ø 1390	2450 x Ø 1600	2490 x Ø 1640	2500 x Ø 1890	2500 x Ø 2090
Yalıtımsız ve Dış Kaplamasız Ölçüler	2150 x Ø 960	1950 x Ø 1200	2000 x Ø 1200	2100 x Ø 1250	2060 x Ø 1500	2100 x Ø 1500	2100 x Ø 1750	2100 x Ø 1950
Ağırlık (G/Ss)* (kg)	540/325	665/387	770/475	876/565	1042/664	1180/755	1540/982	1945/1270
Çalışma Basıncı	6 bar							
Test Basıncı	12 bar							
Termostatlı Isıtıcı	Opsiyonel olarak istenilen kapasitelerde monte edilir.							

* G/Ss: Galvanizli boyler ağırlığı / Paslanmaz boyler ağırlığı

** Yatık tip boylerler dış kılıfı çıkarılabilir tip olarak üretilmemektedir

İlave Özellikler

- Boylerlerin elektrikli ısıtma tesisatı kontrol paneli ile birlikte imal edilmektedir.

Isıtma Kapasiteleri

Tek serpantinli boyler sürekli çalışma durumundaki kapasitesi				
Isıtıcı Akışkan Sıcaklığı ↘	100 lt	160 lt	200 lt	
Isıtma Kapasitesi (lt/saat) Soğuk su girişi:10°C Sıcak su çıkışı:50°C	80°C	490 lt/h	845 lt/h	885 lt/h
	70°C	385 lt/h	665 lt/h	700 lt/h
	60°C	305 lt/h	495 lt/h	525 lt/h

Tek serpantinli boyler sürekli çalışma durumundaki kapasitesi				
Isıtıcı Akışkan Sıcaklığı ↘	300 lt	400 lt	500 lt	
Isıtma Kapasitesi (lt/saat) Soğuk su girişi:10°C Sıcak su çıkışı:50°C	80°C	1270 lt/h	1630 lt/h	2000 lt/h
	70°C	1000 lt/h	1280 lt/h	1620 lt/h
	60°C	740 lt/h	960 lt/h	1180 lt/h

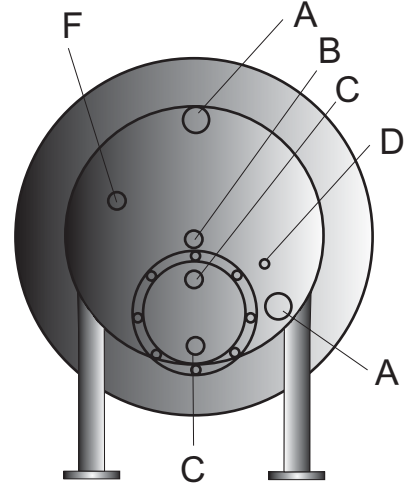
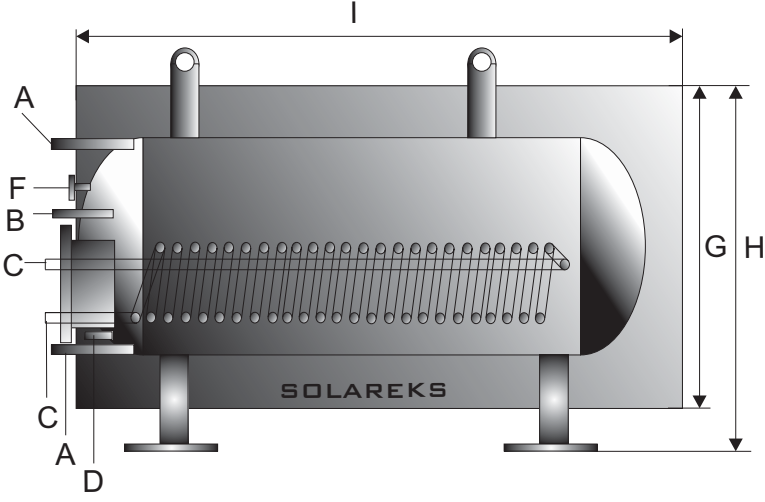
Tek serpantinli boyler sürekli çalışma durumundaki kapasitesi				
Isıtıcı Akışkan Sıcaklığı ↘	600 lt	750 lt	1000 lt	
Isıtma Kapasitesi (lt/saat) Soğuk su girişi:10°C Sıcak su çıkışı:50°C	80°C	1760 lt/h	2200 lt/h	3540 lt/h
	70°C	1400 lt/h	1750 lt/h	2800 lt/h
	60°C	1030 lt/h	1280 lt/h	2100 lt/h

Tek serpantinli boyler sürekli çalışma durumundaki kapasitesi				
Isıtıcı Akışkan Sıcaklığı ↘	1250 lt	1500 lt	1750 lt	
Isıtma Kapasitesi (lt/saat) Soğuk su girişi:10°C Sıcak su çıkışı:50°C	80°C	4250 lt/h	4950 lt/h	5850 lt/h
	70°C	3350 lt/h	3900 lt/h	4650 lt/h
	60°C	2500 lt/h	2930 lt/h	3400 lt/h

Tek serpantinli boyler sürekli çalışma durumundaki kapasitesi				
Isıtıcı Akışkan Sıcaklığı ↘	2000 lt	2500 lt	3000 lt	
Isıtma Kapasitesi (lt/saat) Soğuk su girişi:10°C Sıcak su çıkışı:50°C	80°C	6780 lt/h	8475 lt/h	8070 lt/h
	70°C	5400 lt/h	6750 lt/h	6380 lt/h
	60°C	3950 lt/h	4920 lt/h	4730 lt/h

Tek serpantinli boyler sürekli çalışma durumundaki kapasitesi				
Isıtıcı Akışkan Sıcaklığı ↘	4000 lt	5000 lt		
Isıtma Kapasitesi (lt/saat) Soğuk su girişi:10°C Sıcak su çıkışı:50°C	80°C	10700 lt/h	13100 lt/h	
	70°C	8500 lt/h	10850 lt/h	
	60°C	6300 lt/h	8070 lt/h	

Ürün Ölçüleri



Kapasite	100 lt	160 lt	200 lt	300 lt	400 lt	500 lt	600 lt	750 lt	1000 lt	1250 lt	1500 lt	1750 lt	2000 lt
A- Şebeke Suyu Girişi/Çıkışı	3/4"	3/4"	3/4"	1"	1"	1"	1"	1 1/4"	1 1/4"	1 1/4"	1 1/2"	1 1/2"	1 1/2"
B- Servis Sirkülasyonu	3/4"	3/4"	3/4"	1"	1"	1"	1"	1 1/4"	1 1/4"	1 1/4"	1 1/2"	1 1/2"	1 1/2"
C- Serpantin Giriş Çıkışı*	1"	1"	1"	1"	1"	1"	1"	1"	1"	1"	1"	1"	1 1/4"
D- Sensör	1/2"	1/2"	1/2"	1/2"	1/2"	1/2"	1/2"	1/2"	1/2"	1/2"	1/2"	1/2"	1/2"
E- Katodik Koruma-Ø 26 (mm)	700	700	700	700	700	1400	1400	1400	1400	1400	1400	1400	2800
F- Termometre	1/2"	1/2"	1/2"	1/2"	1/2"	1/2"	1/2"	1/2"	1/2"	1/2"	1/2"	1/2"	1/2"
G- Çap (mm)	500	550	600	650	780	780	850	900	990	1100	1300	1340	1390
H- Yükseklik (mm)	600	650	700	750	880	880	950	1000	1140	1240	1440	1490	1540
I- Uzunluk (mm)	1200	1500	1500	1760	1700	2030	1900	2050	2290	2450	2250	2400	2490

Kapasite	2500 lt	3000 lt	4000 lt	5000 lt
A- Şebeke Suyu Girişi/Çıkışı	1 1/2"	2"	2"	2"
B- Servis Sirkülasyonu	1 1/2"	2"	2"	2"
C- Serpantin Giriş Çıkışı*	1 1/4"	1 1/2"	2"	2"
D- Sensör	1/2"	1/2"	1/2"	1/2"
E- Katodik Koruma-Ø 26 (mm)	2800	2800	4200	4200
F- Termometre	1/2"	1/2"	1/2"	1/2"
G- Çap (mm)	1600	1640	1890	2090
H- Yükseklik (mm)	1740	1790	2040	2240
I- Uzunluk (mm)	2450	2490	2500	2500



PAKETLEME&MAL TESLİM DETAYLARI

Yatık Tip Serpantinli Modüler Boyler

Kapasite	Ambalaj
100 lt ...5000 lt	Sandık ve Naylon

Tek Serpantinli Boyler

Kapasite	Hacim (m ³)	Ağırlık (G/Ss)* (kg)	Kapasite	Hacim (m ³)	Ağırlık (G/Ss)* (kg)
100 lt	0,34	104/77	1250 lt	3,2	650/430
160 lt	0,52	146/105	1500 lt	4,0	782/504
200 lt	0,60	166/120	1750 lt	4,5	920/590
300 lt	0,82	198/138	2000 lt	5,0	993/682
400 lt	1,1	250/180	2500 lt	6,30	1234/856
500 lt	1,34	305/226	3000 lt	6,80	1372/947
600 lt	1,47	348/240	4000 lt	8,90	1732/1174
750 lt	1,77	381/286	5000 lt	10,70	2176/1501
1000 lt	2,40	518/361			

* G/Ss: Galvanizli boyler ağırlığı / Paslanmaz boyler ağırlığı - sandıklar dahil ağırlıklardır



SOLAREKS Ulaşım Bilgileri

Adres: İmes Sanayi Sitesi A Blok 106. Sokak No: 48 Yukarı Dudullu / İstanbul TÜRKİYE
Posta Kodu: 81260

Tel: (0090) 216 314 85 80
Faks: (0090) 216 364 10 29
For English: (0090) 532 685 96 30

www.solareks.com.tr
info@solareks.com.tr

www.solareks.com
info@solareks.com

www.solareksboyler.com

Bu katalogta yayınlanan bütün teknik bilgi, ölçü ve resimlerin her hakkı SOLAREKS GÜNEŞ ENERJİSİ SİSTEMLERİ firmasına aittir. Yayınlanan teknik bilgi, ölçü ve resimler hangi amaçla olursa olsun yazılı müsaademiz olmadıkça çoğaltılamaz, kaynak gösterilmek şartıyla dahi özetlenerek veya kısmen basılıp yayınlanamaz. Bu konuda İstanbul Mahkemeleri müracaat merciidir. Bu katalogta verilen teknik bilgi, ölçü ve resimler üzerinde kısmen veya tamamen, önceden haber vermeksizin değişiklik yapma veya iptal etme hakkımız mahfuzdur.

© Copyright/Yayım Hakkı 2005, Solareks Güneş Enerjisi Sistemleri Alper Uysal